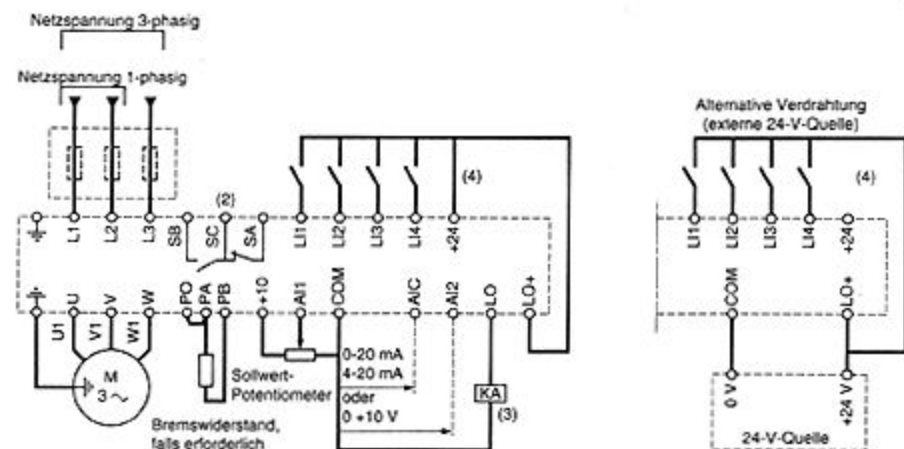


Schaltungsempfehlung

Schaltungsempfehlung bei Verwendung aller Ein- und Ausgänge



- (2) Störmelderelaiskontakte, für Signalisierung des Umrichterzustands
- (3) Externes Relais oder 24 V-Eingang von SPS
- (4) Interne +24 V-Quelle. Bei Verwendung einer externen 24 V-Quelle die 0 V mit dem COM-Anschluß verdrahten, den Anschluß +24 des Frequenzumrichters nicht verwenden.

Hinweis: Alle induktiven Komponenten, die sich in der Nähe des Umrichters befinden oder mit diesem galvanisch gekoppelt sind, müssen entstört werden (Relais, Schaltschütze, Magnetventile usw.).

Beispielbeschriftung für eine invertierte Prozeßregelung (bei steigendem Istwert muß Frequenz auch steigen):

